

Дизайн-проект сборно-разборного модуля, быстровозводимого типа МКПТ
Жилье на 2 человека



архитектор-дизайнер: Сыромятникова О.
визуализация: Степанов С.
заказчик: _____

/8-913-382-7727/

СОГЛАСОВАНО:			

Инв. N подл.	Подпись и дата	Взамен инв. N

Лист	Наименование	Примечание
1	Ведомость чертежей	
2	Обмерный план. Схема монтажа	
3	План с расстановкой мебели	
4	Схема привязки светильников и выключателей	
5	Схема привязки розеток	
6	План пола. Схема теплого пола.	
7	Развертки. Тамбур	
8	Развертки. Жилая комната	
9	Развертки. Сан.узел	

Дизайн-проект сборно-разборного модуля, быстровозводимого типа МКПТ. Жилье на 2 человека	Стадия	Лист	Листов
	АИ	1	
Ведомость чертежей	Сыромятникова Олеся 8-913-382-7727		









СОГЛАСОВАНО:

Взамен инв. N

Подпись и дата

Инв. N подл.

Обмерный план

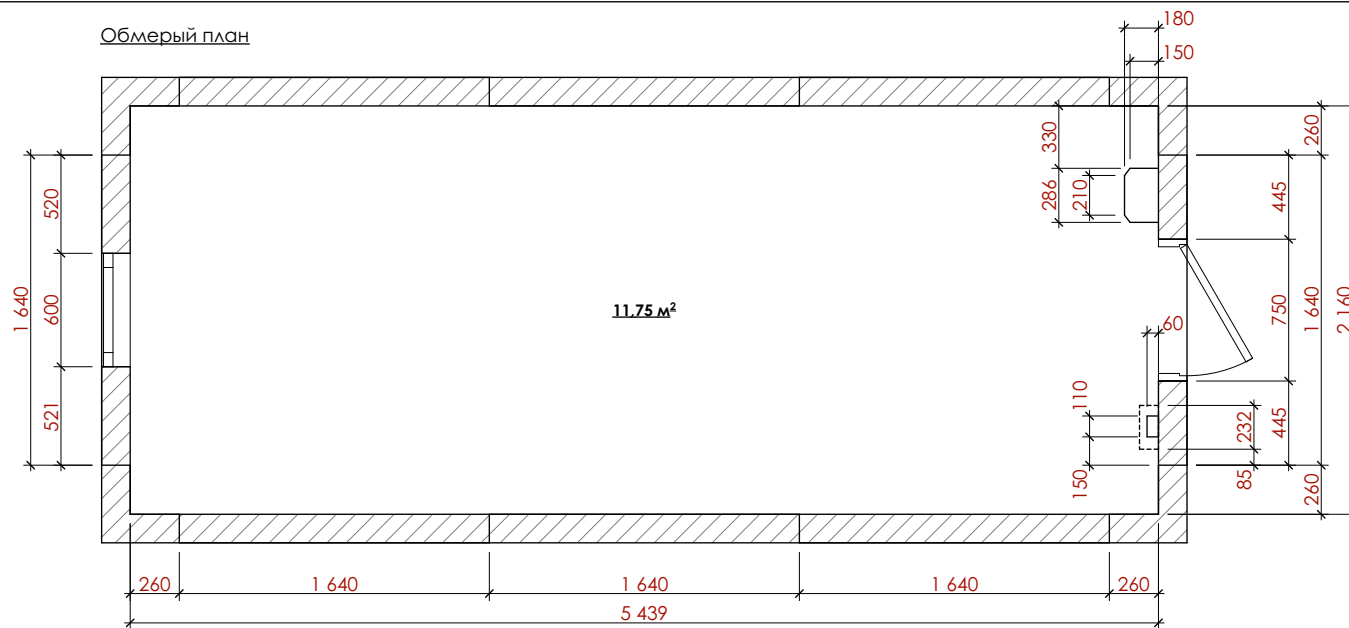
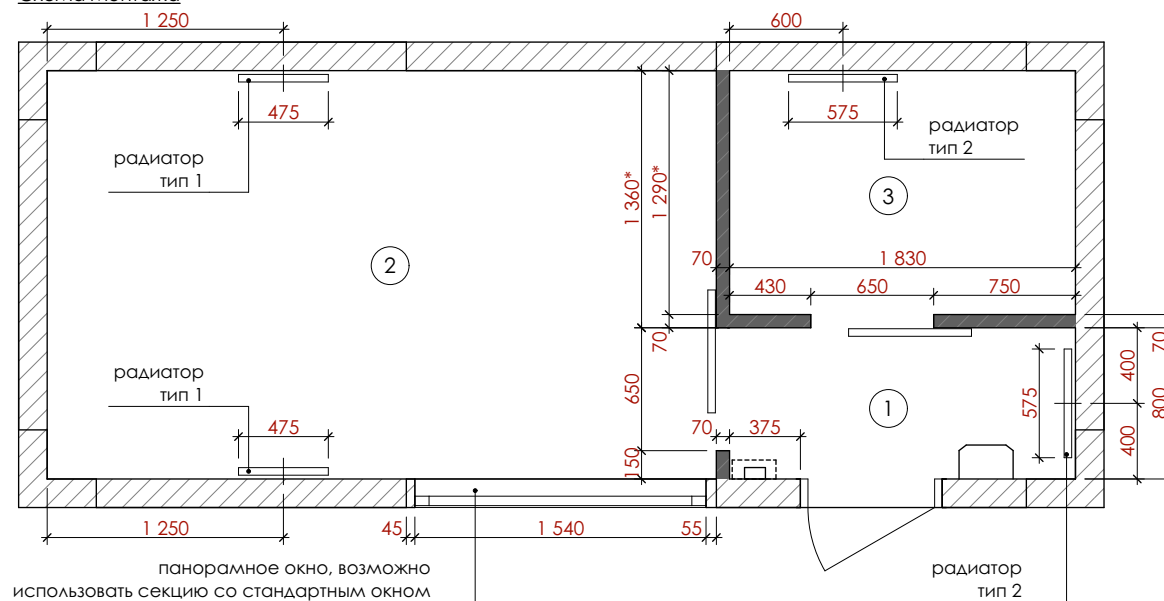


Схема монтажа



панорамное окно, возможно использовать секцию со стандартным окном

Примечание:

1. Высота помещения от чистого пола до плиты перекрытия (чернового потолка) - 2 220мм.
2. Размеры с (*) уточнить по месту!
3. При выборе радиаторов за пример взят Электрический инфракрасно-конвективный обогреватель с креплением на стену, класс защиты IP67, тип 1- 475*780мм, тип 2 - 575*475мм. Необходим дополнительный тепловой расчет.
4. Двери откатные, чистовая высота проема 2000мм
5. Перегородки: каркас - пластик (ПВХ), в качестве заполнителей - пластиковые панели или алюминиевая вагонка.

Условные обозначение

Значение	Обозначение
	существующие, ограждающие конструкции вагончика
	перегородка

Ведомость помещений

№	Помещение	м2
1	Тамбур	1,46
2	Жилая комната	7,65
3	Сан.узел	2,36

Дизайн-проект сборно-разборного модуля,
быстровозводимого типа МКПТ.
Жилье на 2 человека

Обмерный план. Схема монтажа

Стадия	Лист	Листов
АИ	2	

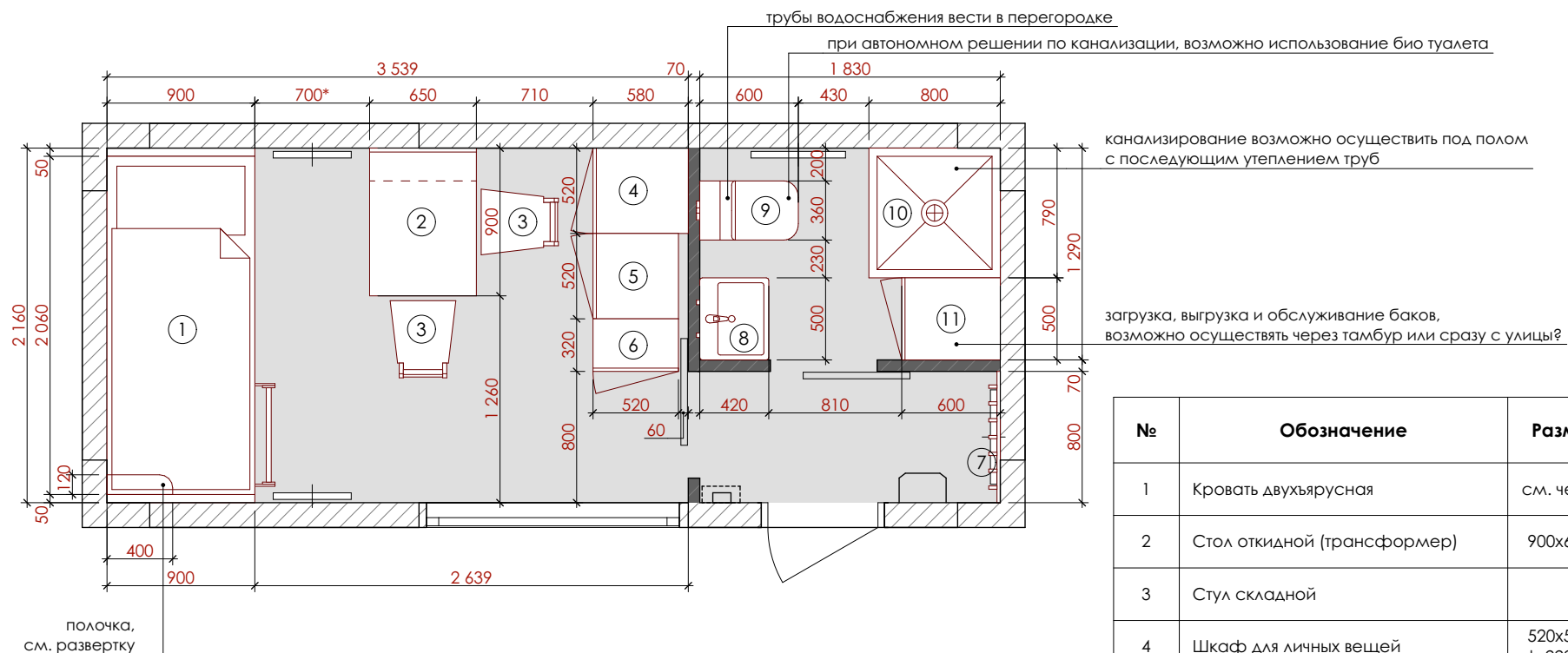
Сыромятникова Олеся
8-913-382-7727

СОГЛАСОВАНО:

Взамен инв. N

Подпись и дата

Инв. N подл.



№	Обозначение	Размеры	Кол-во, шт
1	Кровать двухъярусная	см. чертежи	1
2	Стол откидной (трансформер)	900x650мм	1
3	Стул складной		2
4	Шкаф для личных вещей	520x580мм h-2220*мм	1
5	Шкаф для личных вещей	520x520мм h-2220*мм	1
6	Шкаф для посуды	520x320мм h-2220мм	1
7	Настенная вешалка	800x300мм h-280мм	1
8	Раковина	500x420мм	1
9	Унитаз напольный		1
10	Душевая		1
11	Шкаф для баков и водонагревателя	500x600мм h-2220мм	1

Примечание:

1. Высота помещения от чистого пола до плиты перекрытия (чернового потолка) - 2 220мм.
2. Размеры с (*) уточнить по месту!

Дизайн-проект сборно-разборного модуля,
быстровозводимого типа МКПТ.
Жилье на 2 человека

Стадия Лист Листов

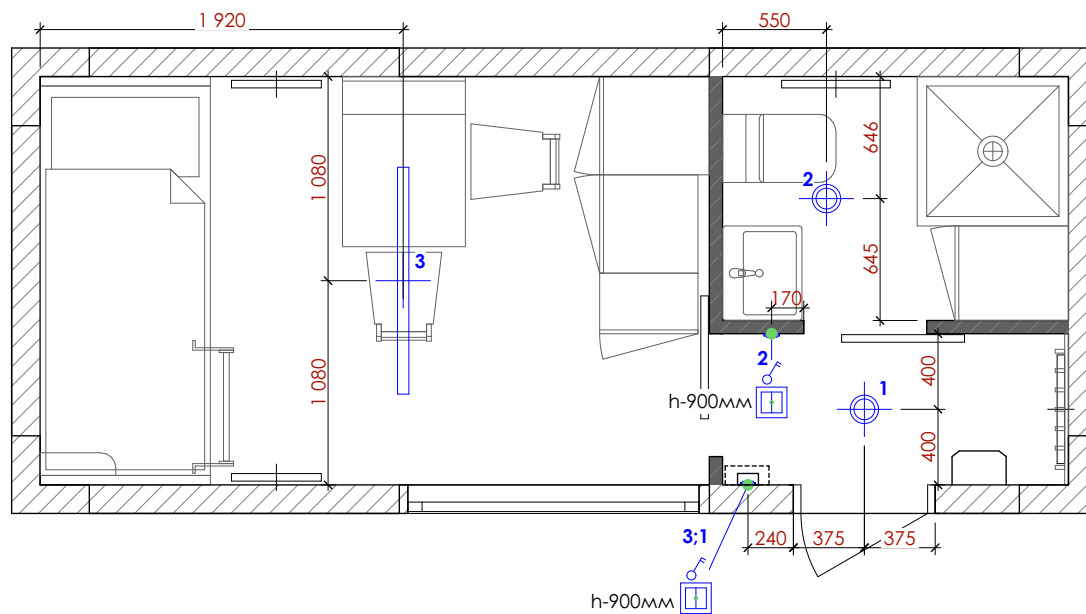
АИ

3

План с расстановкой мебели

Сыромятникова Олеся
8-913-382-7727

СОГЛАСОВАНО:



Условные обозначения по розеткам и выключателям

Значение	Обозначение
	ВЫКЛЮЧАТЕЛЬ ОДНОКЛАВИШНЫЙ
1; 2; 3 ... 10	номер группы света

Спецификация света

Усл.обознач.	№ Гр.	Фото	Артикул и название	кол-во	примечание
	3		Светильник светодиодный, линейный Feron, Штрихкод:4627153183587 Серия:AL5020 1200x60мм h-23мм	1 шт.	https://ledpremium.ru/catalog/lineynye_nakladnye_svetilniki/svetodiodnyy_svetilnik_4000k_36w_al5020_1/
	1;2		Светильник светодиодный "Банник" РВН-РС2-РА 12Вт 4000К IP65 ЖКХ кругл. пылевлагозащ. бел. JazzWay 1035660 d-155мм h-50мм	2 шт.	https://dc-electro.ru/catalog/products/1035660/

Примечание:

1. Высота помещения от чистого пола до плиты перекрытия (чернового потолка) - 2 220мм.
2. Размеры с (*) уточнить по месту!
3. Привязка розеток для радиаторов дана условно, откорректировать согласно выбранной модели

Дизайн-проект сборно-разборного модуля,
быстровозводимого типа МКПТ.
Жилье на 2 человека

Стадия

Лист

Листов

АИ

4

Схема привязки светильников и выключателей

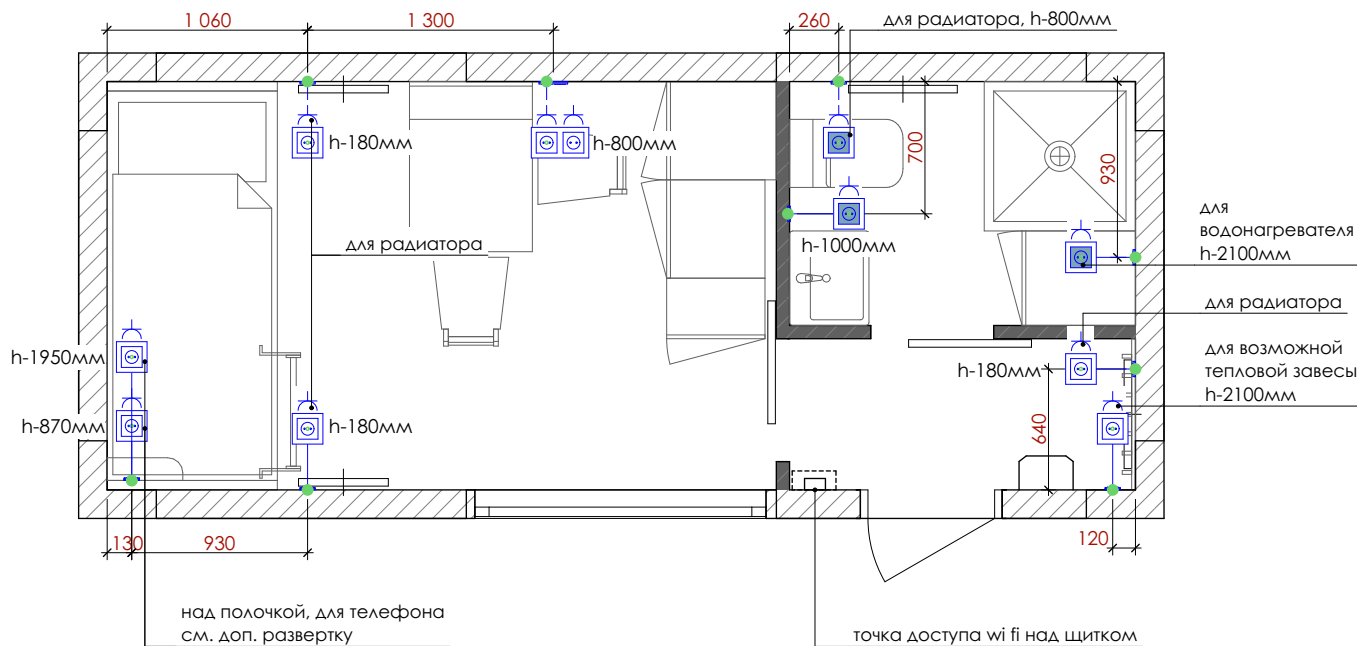
Сыромятникова Олеся
8-913-382-7727

Взамен инв. N

Подпись и дата

Инв. N подл.

СОГЛАСОВАНО:



Условные обозначения

Значение	Обозначение
	розетка
	оставить провод
	интернет розетка
	розетка влагозащищенная

Взамен инв. N

Подпись и дата

Инв. N подл.

Примечание:

1. Высота помещения от чистого пола до плиты перекрытия (чернового потолка) - 2 220мм.
2. Размеры с (*) уточнить по месту!
3. Привязка розеток для радиаторов дана условно, откорректировать согласно выбранной модели.

Дизайн-проект сборно-разборного модуля, быстровозводимого типа МКПТ.
Жилье на 2 человека

Схема привязки розеток

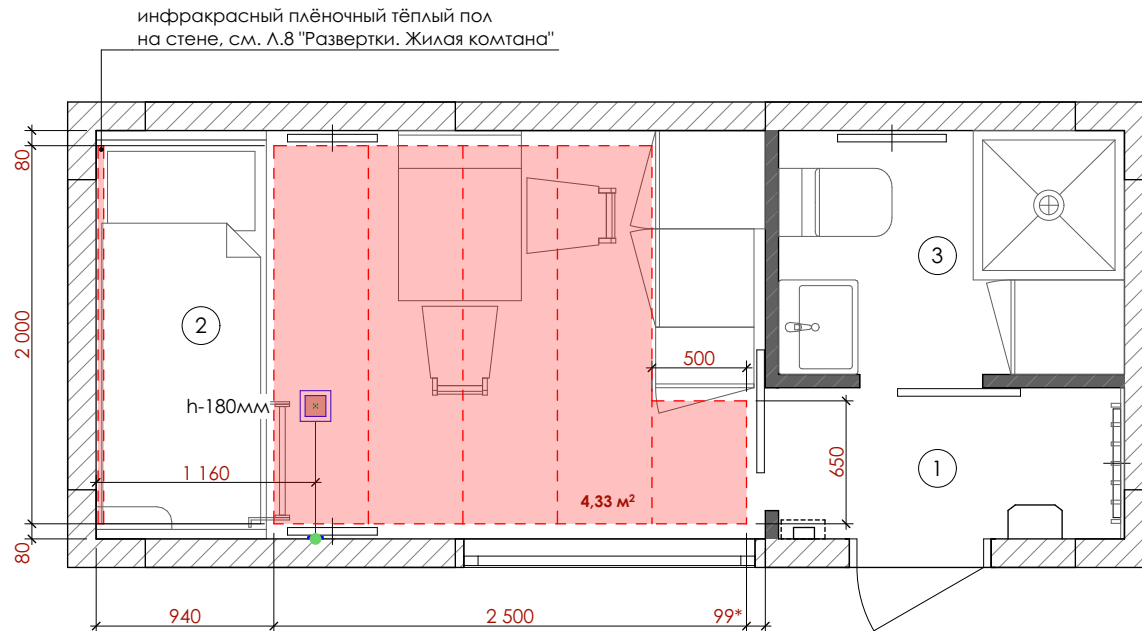
Стадия Лист Листов

АИ

5

Сыромятникова Олеся
8-913-382-7727

СОГЛАСОВАНО:



Условные обозначения

Значение	Обозначение
	регулятор теплого пола
	инфракрасный плёночный тёплый пол

Номер помещения	Тип пола	Схема пола или номер пола по серии	Данные элементов пола (наименование, толщина, основание и др.), мм	Площадь, м ²
1	I		- линолеум - влагостойкая фанера, 12мм - перекрытие	1,51
2	II		- линолеум - влагостойкая фанера, 12мм - инфракрасный плёночный тёплый пол - перекрытие	7,65
3	III		- линолеум - перекрытие	1,77

Примечание:

1. Высота помещения от чистого пола до плиты перекрытия (чернового потолка) - 2 220мм.
2. Размеры с (*) уточнить по месту!
3. Экспликация полов носит рекомендательный характер.
4. Инфракрасный плёночный тёплый пол не укладывать под статичными предметами (кровать, шкаф и пр.)
5. В сан.узле не учитывался линолеум под душевым поддоном

Дизайн-проект сборно-разборного модуля,
быстровозводимого типа МКПТ.
Жилье на 2 человека

Стадия Лист Листов

АИ

6

План пола. Схема теплого пола.

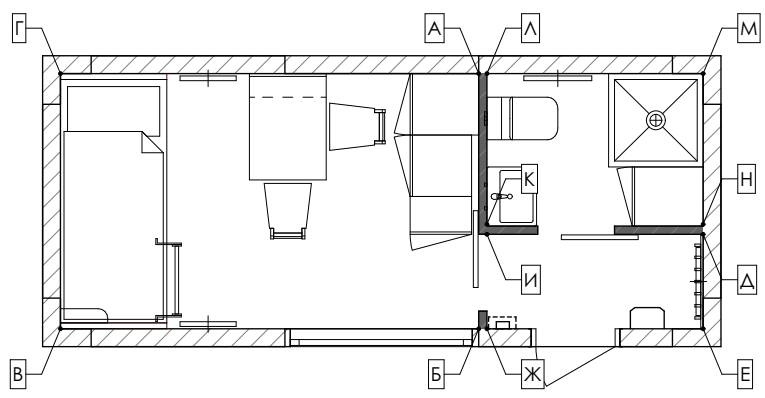
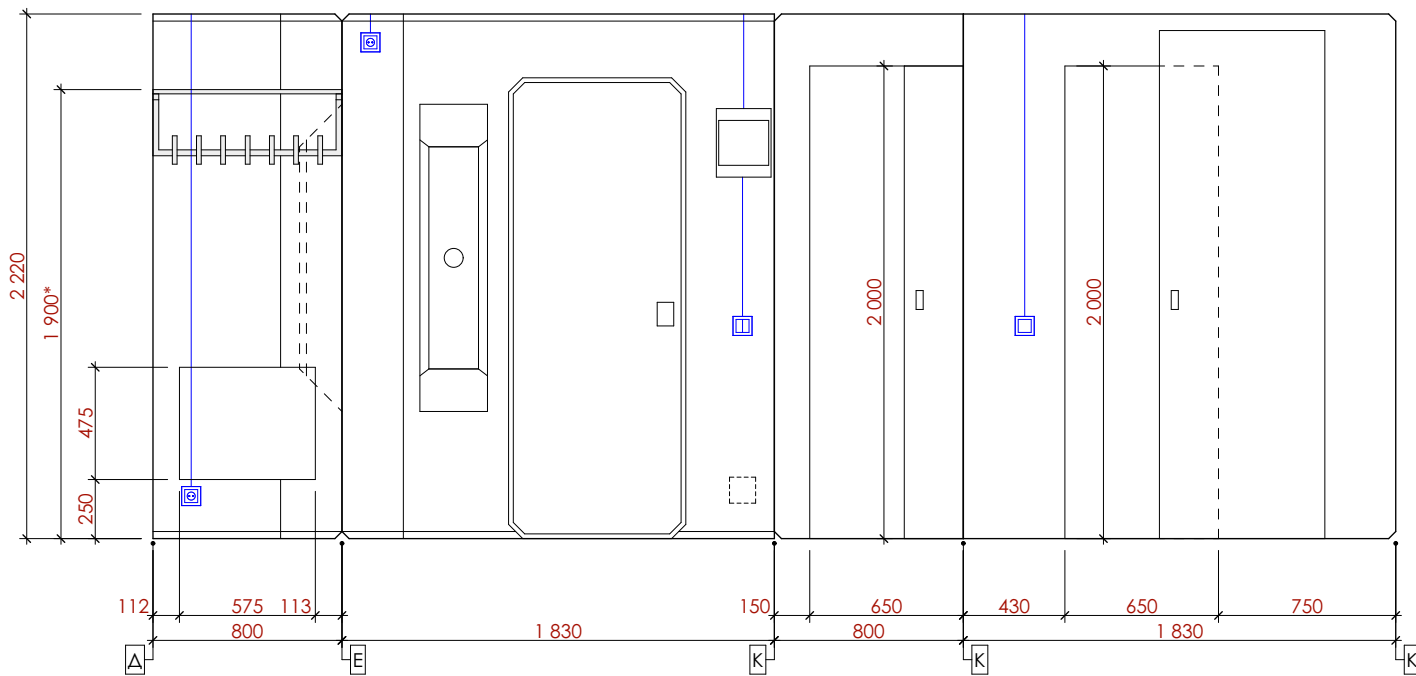
Сыромятникова Олеся
8-913-382-7727

Взамен инв. N

Подпись и дата

Инв. N подл.

СОГЛАСОВАНО:



Примечание:

1. Лист см. совместно с Л.8;9
2. Размеры с (*) уточнить по месту!
3. Размеры проектные, возможны расхождения после монтажа перегородки

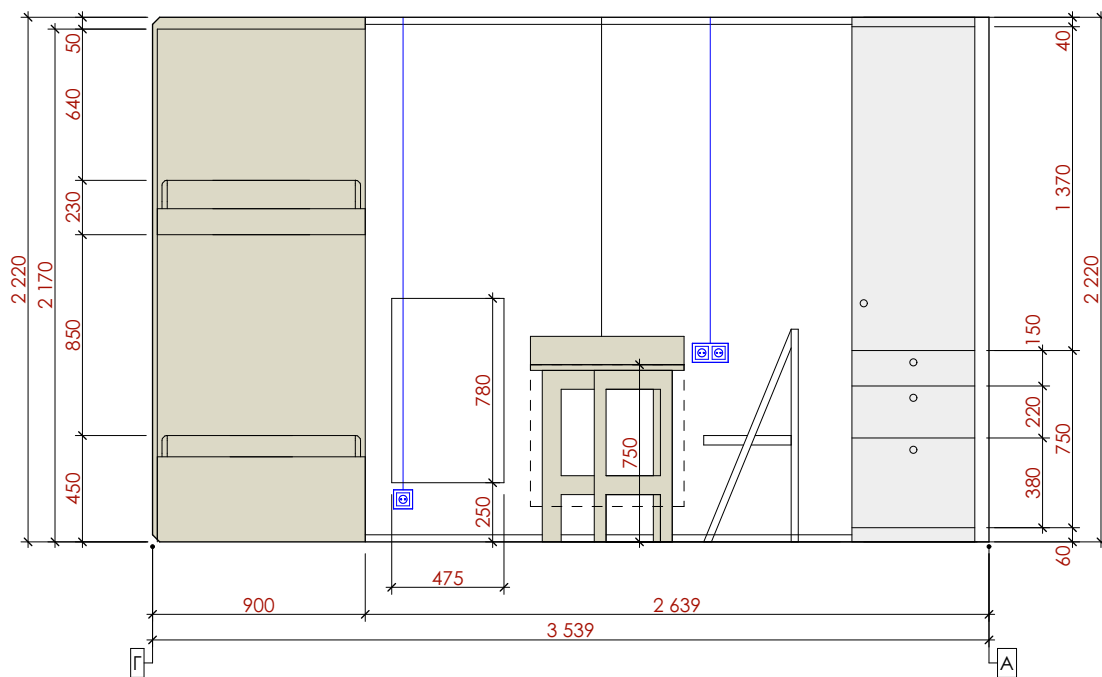
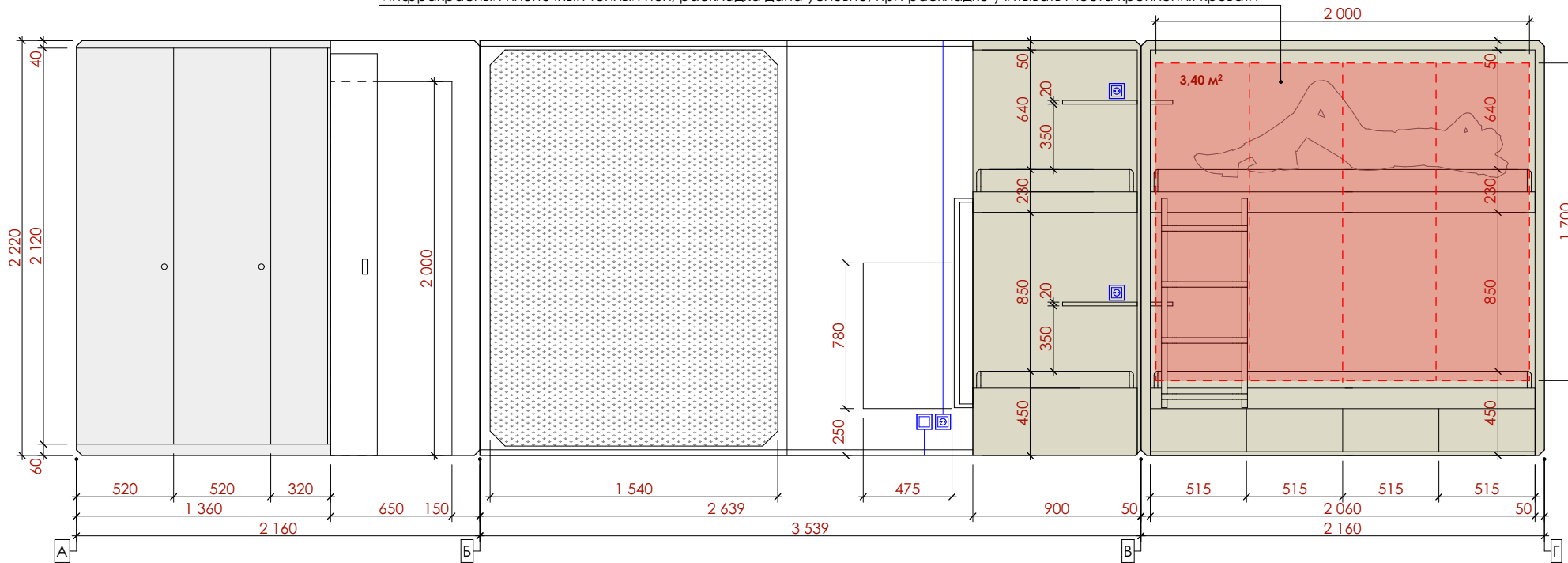
Дизайн-проект сборно-разборного модуля, быстровозводимого типа МКПТ. Жилье на 2 человека	Стадия	Лист	Листов
	АИ	7	
Развертки. Тамбур	Сыромятникова Олеся 8-913-382-7727		

Взамен инв. N

Подпись и дата

Инв. N подл.

инфракрасный пленочный теплый пол, раскладка дана условно, при раскладке учитывать места крепления кровати



СОГЛАСОВАНО:

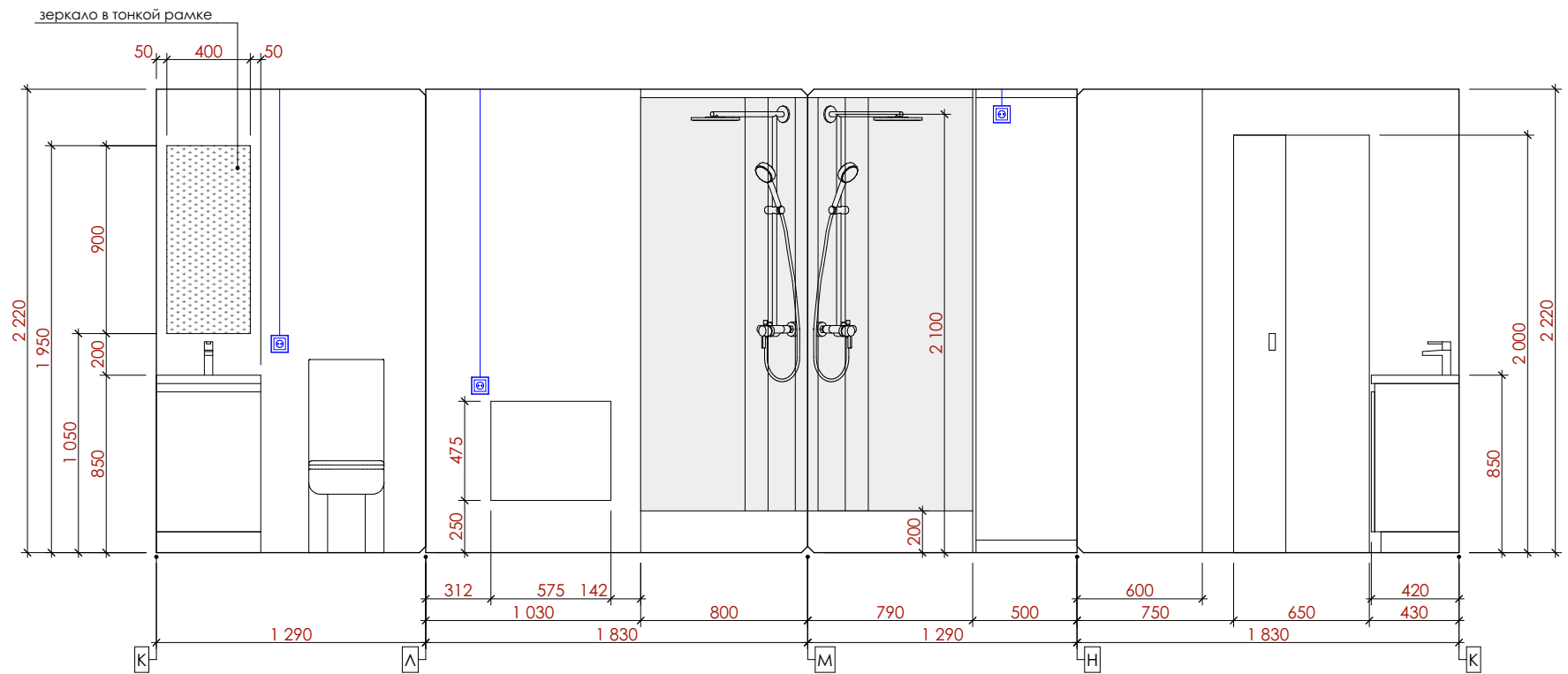
Инов. N подл.	Подпись и дата	Взамен инв. N

Примечание:

1. Лист см. совместно с Л.7;9
2. Размеры с (*) уточнить по месту!
3. Размеры проектные, возможны расхождения после монтажа перегородки

Дизайн-проект сборно-разборного модуля, быстровозводимого типа МКПТ. Жилье на 2 человека	Стадия	Лист	Листов
	АИ	8	
Развертки. Жилая комната	Сыромятникова Олеся 8-913-382-7727		

СОГЛАСОВАНО:



Инва. N подл. Подпись и дата Взамен инв. N

Примечание:
 1. Лист см. совместно с Л.7;8
 2. Размеры с (*) уточнить по месту!
 3. Размеры проектные, возможны расхождения после монтажа перегородки

Дизайн-проект сборно-разборного модуля, быстровозводимого типа МКПТ. Жилье на 2 человека	Стадия	Лист	Листов
	АИ	9	
Развертки. Сан.узел	Сыромятникова Олеся 8-913-382-7727		